



→ Модельный ряд 451 FL

451

Угловые предохранительные клапаны из нержавеющей стали, в угловой форме с фланцевыми соединениями



■ РАБОЧИЕ СРЕДЫ

Жидкости	нейтральные и не нейтральные	
Воздух, газы и технические пары	нейтральные и не нейтральные	
Водяной пар		

■ ПРИМЕНЕНИЕ / ОБЛАСТИ ПРИМЕНЕНИЯ

Для защиты:

- Емкостей / систем под давлением для нейтральных / не нейтральных паров, газов и жидкостей
- паровых котлов и паровых систем
- силос-цистерн и резервуаров для жидких, сыпучих и порошкообразных материалов¹ в соответствии с нормами и правилами использования соответствующей конструкции клапана и уплотнения.
- Химическая, биогазовая промышленность
- Опреснение
- Аппаратостроение и медицинское оборудование (автоклавы, стерилизаторы)
- Технологические линии в пищевой, фармацевтической и косметической промышленности
- Применение водорода

Клапаны настраиваются и пломбируются на заводе.

■ СЕРТИФИКАТЫ

TÜV-сертификат испытаний 666, 684	D/G, F, F/K/S ¹
EU-тип экспертизы	S/G, L, F/K/S ¹
ASME	S, G, L
CRN	S, G, L
TSG ZF001-2006	D/G (S/G), F (L), F/K/S ¹
KGS	G
TR ZU 032/2013 - TR ZU 010/2011	D/G (S/G), F (L), F/K/S ¹

Классификация обществ

DNV	DNV
Lloyd's Register EMEA	LR EMEA
American Bureau of Shipping	ABS
Bureau Veritas	BV
Russian Maritime Register of Shipping	RS
Registro Italiano Navale	RINA



■ МАТЕРИАЛ



■ СПЕЦИФИКАЦИЯ



DN15 - DN50



- 60°C до + 400°C
в зависимости от исполнения



0,5 - 70 bar

■ МАТЕРИАЛЫ

Серия	Материал	DIN EN	ASME
Материал корпуса на входе	Нержавеющая сталь	1.4404	316 L
Корпус	Нержавеющая сталь	1.4408	CF8M
Материал корпуса на выходе	Нержавеющая сталь	1.4404	316 L
Внутренние части	Нержавеющая сталь	1.4404	316 L
Нажимная пружина	Нержавеющая сталь	1.4310	302
Сильфон (опционально)	Нержавеющая сталь	1.4571	316 Ti

¹Только при исполнении с сильфоном



Модельный ряд 451 FL ■ ИСПОЛНЕНИЕ КЛАПАНА

s	стандартное, не газоплотное исполнение полости пружины.	для нейтральных рабочих сред, без противодействия
b	Сильфон	для нейтральных и не нейтральных сред и/или противодействия до 4 бар. Пружина и трущиеся части а также окружающая среда защищены от попадания в них рабочей среды.
t	Газоплотное исполнение полости пружины	для нейтральных и не нейтральных сред без противодействия. Окружающая среда защищена от попадания в неё рабочей среды. Поставляется без развоздушителя. Это исполнение недоступно при размерности входа/выхода клапана 15/15 и 20/20!
tb	Газоплотное исполнение с сильфоном	для нейтральных и не нейтральных, прежде всего для горючих, ядовитых и опасных для окружающей среды рабочих сред и/или противодействию до 4-х бар. Пружина и трущиеся части также защищены от попадания рабочей среды. Двойная газоплотность.

■ СРЕДА

G	газообразный	Воздух, пары, газы а также, в зависимости от исполнения клапана и уплотнения водяной пар
F	жидкий	Температура кипения при атмосферном давлении не должна достигаться
GF	газообразный и жидкий	Воздух, пары, газы а также, в зависимости от исполнения клапана и уплотнения водяной пар - Не для продуктов, сертифицированных по ASME-

■ ТИП ПРИНУДИТЕЛЬНОГО ПОДРЫВА

K	Стандартный, с подрывом вращающейся рукояткой
L	С подрывом рычагом
O	Без подрыва, стандарт для газоплотного исполнения

■ ДОСТУПНЫЕ НОМИНАЛЬНЫЕ ДИАМЕТРЫ И ПРИСОЕДИНИТЕЛЬНЫЕ РАЗМЕРЫ

Номинальный диаметр DN Вход DN (NPS)	15			20			25			32		
	15 (1/2")	20 (3/4")	25 (1")	20 (3/4")	25 (1")	32 (1 1/4")	25 (1")	32 (1 1/4")	40 (1 1/2")	32 (1 1/4")	40 (1 1/2")	50 (2")
15 (1/2")	■											
20 (3/4")	■	■		■*								
25 (1")	■	■	■	■*	■*							
32 (1 1/4")				■	■	■						
40 (1 1/2")							■	■	■			
50 (2")										■	■	■

*20/20, 20/25 и 25/25 от 20 бар доступно только в версии „b“ или „tb“

■ ТИП ПРИСОЕДИНЕНИЯ ВХОД/ВЫХОД ФЛАНЦЕВЫЕ СОЕДИНЕНИЯ

FLDxA / FLDxA	фланцевые соединения с DIN EN 1092-1 Уплотнительная поверхность Форма В / фланцевые соединения с DIN EN 1092-1 Уплотнительная поверхность Форма В
FLDxB / FLDxB	фланцевые соединения с DIN EN 1092-1 Уплотнительная поверхность Форма D / фланцевые соединения с DIN EN 1092-1 Уплотнительная поверхность Форма D
FLAxA / FLAxA	фланцевые соединения с ASME B16.5 / фланцевые соединения с ASME B16.5

FL = фланцевые соединения

D = версия по DIN | A = версия по ASME

x = фаза давления | für DIN: 4 = PN40, 5 = PN63, 6 = PN100 | für ASME: 1 = Class150, 2 = Class300, 3 = Class400, 4 = Class600

A = Уплотнительная поверхность фланца без уплотнительного паза | B = Уплотнительная поверхность фланца с уплотнительным канавкой |

Другие варианты исполнения уплотнительной ленты по запросу

■ УПЛОТНЕНИЕ

NBR	Нитрил-Бутадиен	Формованный эластомер с упором на металл до 25 бар	-30°C до +130°C
EPDM	Этилен-Пропилен-Диен	Формованный эластомер с упором на металл до 25 бар	-40°C до +170°C
FKM	Фторуглерод	Формованный эластомер с упором на металл до 25 бар	-20°C до +200°C
PTFE	Политетрафторэтилен	Уплотнительная шайба до 25 бар	-60°C до +225°C
PTFE+Kohle	Политетрафторэтилен + углерод	Уплотнительная шайба от 25 бар	-60°C до +225°C
FFKM	Перфторэластомер	Формованный эластомер с упором на металл до 25 бар	-10°C до +260°C
MD	Металлическое уплотнение	Уплотнительная шайба	-60°C до +400°C



■ **НОМИНАЛЬНЫЕ ДИАМЕТРЫ, ПОДКЛЮЧЕНИЕ, УСТАНОВОЧНЫЕ РАЗМЕРЫ**

Модельный ряд 451 FL: Подключение, установочные размеры, диапазоны регулирования

Номинальный диаметр	DN (NPS)	15 (1/2")						20 (3/4")			25 (1")			32 (1 1/4")			
		DN1	15	20	15	20	25	20	25	20	25	32	25	32	40	32	40
Подключение Ввод	NPS1	1/2"	3/4"	1/2"	3/4"	1"	3/4"	1"	3/4"	1"	1 1/4"	1"	1 1/4"	1 1/2"	1 1/4"	1 1/2"	2"
	h	90	95	90	95	100	95	100	95	100	105	100	105	115	105	115	125
Подключение Выход DN2 (NPS2)	15 1/2"	90															
	20 3/4"	95	95				95										
	25 1"						100	100									
	32 1 1/4"	L			100	100	100	100	100								
	40 1 1/2"									105	105	105					
50 2"												115	115	115			125
	Lmax	65		65	65		91		91			92					92
	H / H'	79		77	131		137		138 / 138			178 / 178					241 / 263
	H1 / H1'	93		91	149		154		158			192 / 192					264 / 286
	H2 / H2'	79		77	131		138		139			175 / 175					241 / 263
	Hmax / Hmax'	105		103	164		169		173			207 / 207					277 / 299
	do	15,8		15,8	15,8		15,8		18			23					30,3
Коэффициент пропускной	aw /Kdr (F)	0,24			0,3 ²		0,38		0,54			0,54					0,54
ISO 4126-1	aw /Kdr (D/G) ³	0,33			0,33		0,52		0,6			0,56					0,56
Коэффициент пропускной ASME	aw /Kdr (F)	-/			2,47 ⁴		-/		0,492			0,492					0,492
Code Sec. VIII Div. 1	aw /Kdr (D/G)	-/			3,046 ⁴		-/		0,659			0,659					0,659
Вес	PN40	2,6	2,9	3,3	3,6	3,8	3,9	4,1	4,8	5,0	5,6	6,4	7,1	7,7	10,3	10,7	11,3
	PN63 / PN100	4,2	5,0	5,2	6,0	6,5	6,3	6,8	7,2	7,7	8,4	9,4	10,2	11,1	13,1	13,8	14,1 / 16,5
	Class150	1,9	2,1	2,6	2,8	3,0	3,1	3,3	3,5	3,6	3,7	4,9	5,1	5,5	8,4	8,5	9,1
	Class300	2,5	2,9	3,3	3,7	3,9	4,0	4,2	4,4	4,7	4,9	6,5	6,8	7,7	9,9	10,6	10,9
	Class600	2,7	3,1	3,5	3,9	4,1	4,2	4,5	4,8	5,1	5,4	7,0	7,4	8,4	10,4	11,2	11,5
Диапазон установки	бар	0,5 ² -25		0,5 ² -25	25,1-70		0,5 ² -70		0,5-70			0,5-70					0,5 - 70
Диапазон установки ASME	psi	-		15-363	363-1015		-		15 - 1015			15-1015					15-1015

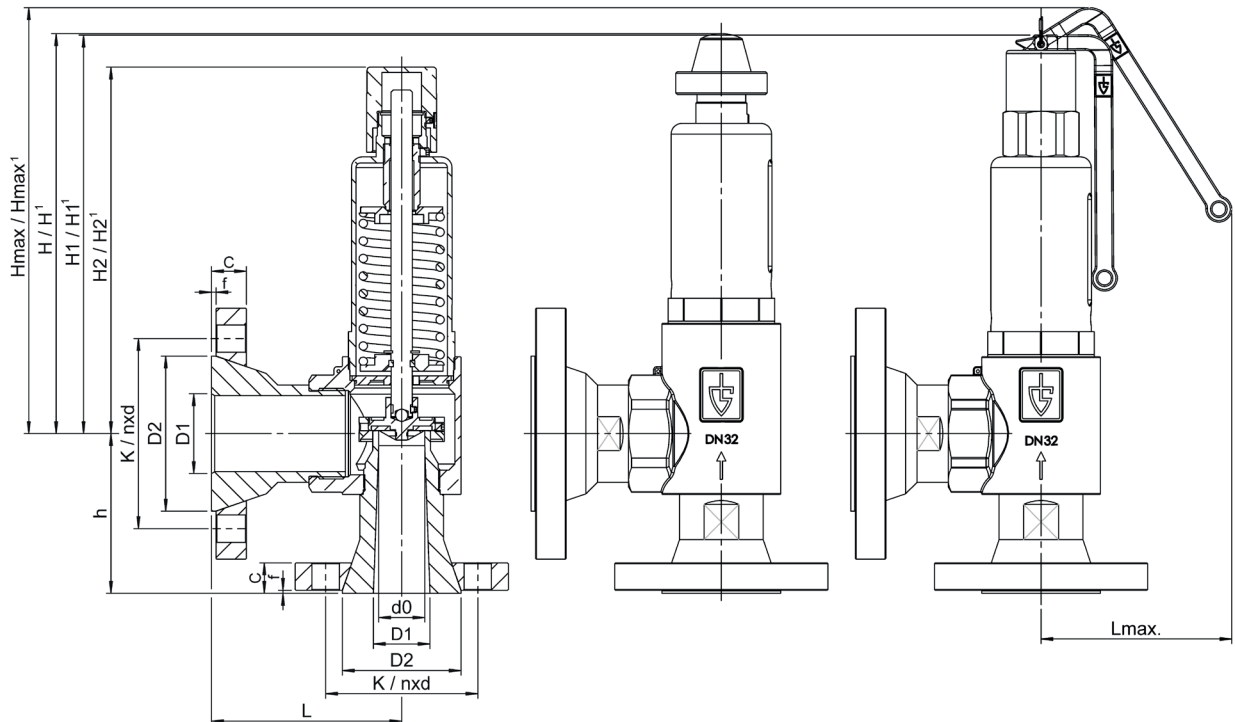
¹Размеры для исполнения с сифоном.

²Исполнение с сифоном доступно только от 1 бар и выше. У исполнения с сифоном сниженный коэффициент пропускной способности 0,24.

³Коэффициент пропускной способности при давлениях настройки >3 бар.

⁴Значение расчетного коэффициента (Rated slope) для клапанов D/G (пар, газы) в scfm/psia (scfm – стандартные куб. футы в минуту, psia – фунты на кв. дюйм, абс.); для клапанов F (жидкости) in gpm/корень (psid) (gpm – галлоны в минуту, psid – разница давлений перед и за клапаном, измеренная в фунтах на кв. дюйм)

■ **ОБЩИЙ ЧЕРТЁЖ, ОСНОВНЫЕ РАЗМЕРЫ**



■ Модельный ряд 451 FL: РАЗМЕРЫ ФЛАНЦА СОГЛАСНО DIN EN 1092-1

Номинальный диаметр соединения		15			20			25			32			40			50		
DN																			
стадия давления	PN	40	63	100	40	63	100	40	63	100	40	63	100	40	63	100	40	63	100
Размеры в мм	D1	17,3			22,3			28,5			37,2			43,1			54,5		
	D2	45			58			68			78			88			102		
	K / nxd	65 / 4 x 14	75 / 4 x 14		75 / 4 x 14	90 / 4 x 18		85 / 4 x 14	100 / 4 x 18		100 / 4 x 18	110 / 4 x 22		110 / 4 x 18	125 / 4 x 22		125 / 4 x 18	135 / 4 x 22	145 / 4 x 26
	f	2			2			2			2			3			3		
	C	16	22	22	18	24	24	18	26	26	20	26	26	21	29	29	23	29	31

■ Модельный ряд 451 FI: КЛАССИФИКАЦИЯ ДАВЛЕНИЕ-ТЕМПЕРАТУРА В СООТВЕТСТВИИ С DIN EN 1092-1

Температура		-60°C – 20°C	100°C	150°C	200°C	250°C	300°C	350°C	400°C
PN40	[bar]	40	37,9	34,4	31,8	29,9	27,6	26,4	25,7
PN63	[bar]	63	59,7	54,3	50,1	47,1	43,5	41,7	40,5
PN100	[bar]	100	94,7	86,1	79,5	74,7	69	66,1	64,2

■ Модельный ряд 451 FL: РАЗМЕРЫ ФЛАНЦА СОГЛАСНО ASME ASME B16.5

Номинальный диаметр соединения		1/2"			3/4"			1"			1 1/4"			1 1/2"			2"		
NPS																			
стадия давления	Class	150	300	400 / 600	150	300	400 / 600	150	300	400 / 600	150	300	400 / 600	150	300	400 / 600	150	300	400 / 600
Размеры в мм	D1	15,8			20,9			26,6			35,1			40,9			52,5		
	D2	34,9			42,9			50,8			63,5			73			92,1		
	K / nxd	60,3 / 4 x 15,9	66,7 / 4 x 15,9		69,9 / 4 x 15,9	82,6 / 4 x 19,1		79,4 / 4 x 15,9	88,9 / 4 x 19,1		88,9 / 4 x 15,9	98,4 / 4 x 19,1		98,4 / 4 x 15,9	114,3 / 4 x 22,2		120,7 / 4 x 19,1	127 / 8 x 19,1	
	f	2			2			2			2			2			2		
	C	11,6	14,7	16,3	13,2	16,3	17,9	14,7	17,9	19,5	16,3	19,5	22,7	17,9	21,1	24,3	19,5	22,7	27,4

■ Модельный ряд 451 FL: КЛАССИФИКАЦИЯ ДАВЛЕНИЕ-ТЕМПЕРАТУРА В СООТВЕТСТВИИ С ASME B16.5

Температура		-60°C – 38°C	50°C	100°C	150°C	200°C	250°C	300°C	325°C	350°C	375°C	400°C
Class 150	[bar]	15,9	15,3	13,3	12	11,2	10,5	10	9,3	8,4	7,4	6,5
Class 300	[bar]	41,4	40	34,8	31,4	29,2	27,5	26,1	25,5	25,1	24,8	24,3
Class 400	[bar]	55,2	53,4	46,4	41,9	38,9	36,6	34,8	34	33,4	33	32,4
Class 600	[bar]	82,7	80	69,6	62,8	58,3	54,9	52,1	51	50,1	49,5	48,6



Модельный ряд 451 ■ САМОСТОЯТЕЛЬНЫЙ ПОДБОР / КОНФИГУРАЦИЯ КЛАПАНА

Мод. ряд	Конструкция клапана	Среда	Подрыв	Номин. диаметр DN	Тип присоединения		Присоединительный размер		Уплотнение	Пара-метры
					Вход	Выход	Вход	Выход		
451	<i>b</i>	<i>F</i>	<i>L</i>	15	<i>FLD4A</i>	<i>FLD4A</i>	15	20	<i>EPDM</i>	15
451	<i>s</i>	<i>G</i>	<i>L</i>	25	<i>FLA2A</i>	<i>FLA2A</i>	25	40	<i>PTFE</i>	21
451										
451										

■ ТЕХНИЧЕСКИЕ ИСПОЛНЕНИЯ, ВАРИАНТЫ, ДОПОЛНЕНИЯ (АКСЕССУАРЫ)

S18	Входная часть клапана в гигиеническом исполнении	<input type="checkbox"/>
S60	Подсоединение для датчика давления M5 или G1/4" для контроля полости пружины (только для клапанов с сифоном)	<input type="checkbox"/>
S62	Индуктивный датчик для указания положения клапана, смонтированный, вкл. присоединительный кабель 5 м	<input type="checkbox"/>

■ СВОЙСТВА

GOX	Производство обезжиренного продукта для применения с кислородом	<input type="checkbox"/>	<input type="checkbox"/>
P01	Обезжиренное исполнение	<input type="checkbox"/>	<input type="checkbox"/>
		<input type="checkbox"/>	<input type="checkbox"/>

■ ИСПЫТАНИЯ, ПОДТВЕРЖДЕНИЯ, СЕРТИФИКАТЫ

C01	Заводской сертификат согласно DIN EN 10204 2.2 (WKZ 2.2)	<input type="checkbox"/>	C06	Оценка взрывоопасности (ATEX) согласно директиве 2014/34/EC	<input type="checkbox"/>
C02	Протокол испытаний согласно DIN EN 10204 3.1 (WPZ 3.1)	<input type="checkbox"/>	C07	Оценка SIL (уровень системной безопасности) согласно требованиям IEC 61508-2	<input type="checkbox"/>
C03	Сертификат на материалы, находящиеся под давлением согласно DIN EN 10204 3.1 (MPZ 3.1)	<input type="checkbox"/>	C09	Испытания герметичности седла клапана с помощью гелия, поиск течей в вакууме, вкл. сертификат приемки 3.1 по DIN EN 10204	<input type="checkbox"/>
C04	Индивидуальная приемка представителем TÜV / DEKRA согласно DIN EN 10204 3.2 (TÜV / DEKRA -APZ)	<input type="checkbox"/>	C10	Сертификат производства обезжиренного продукта	<input type="checkbox"/>
C05	Свидетельства производителей уплотнений (FDA, USP, 3-A,...), просьба указать, какое!	<input type="checkbox"/>	C11	Сертификат производства обезжиренного продукта для применения с кислородом	<input type="checkbox"/>

■ РАЗРЕШЕНИЯ (ДОПУСКИ)

AA1	Утверждение типа согласно директиве 2014/68/EC	<input type="checkbox"/>	AK1	Утверждение типа по требованиям DNV (DNV)	<input type="checkbox"/>
AA2	Утверждение типа TÜV согласно требованиям VdTUV-Лист SV 100	<input type="checkbox"/>	AK2	Утверждение типа по требованиям Lloyd's Register (LR)	<input type="checkbox"/>
AA3	Сертификация в соответствии с ASME Boiler and Pressure Vessel Code, Sec. XIII (ASME) ¹	<input type="checkbox"/>	AK3	Утверждение типа по требованиям American Bureau of Shipping (ABS)	<input type="checkbox"/>
AA4	Сертификация для Евразийского таможенного союза (EAC)	<input type="checkbox"/>	AK4	Утверждение типа по требованиям Bureau Veritas (BV)	<input type="checkbox"/>
AA5	Лицензия производителя специального оборудования KHP (ML)	<input type="checkbox"/>	AK5	Утверждение типа по требованиям Российского морского регистра судоходства (PMPC)	<input type="checkbox"/>
AA6	Сертификация в соответствии с требованиями Gas Safety Corporation, Южная Корея (KGS) ^{2,3}	<input type="checkbox"/>	AK6	Утверждение типа по требованиям Registro Italiano Navale (RINA)	<input type="checkbox"/>
AA7	Регистрация в соответствии Canadian Registration Number (CRN) ⁴	<input type="checkbox"/>	AL	Приемка инспектором: укажите контролируемую организацию	<input type="checkbox"/>

¹ASME не для газов совместно с жидкостями | ²KGS только для газов | ³KGS от 10 бар и только вместе с ASME | ⁴CRN только вместе с ASME



■ ТАБЛИЦА МОЩНОСТЕЙ СОГЛАСНО ISO 4126-1 / AD2000 A2

Модельный ряд 451 FL: Мощность при 10 % превышении давления срабатывания										
Номинальный диаметр DN	15				20					
	Сильфон				do = 15,8 mm			do = 18 mm		
Устанавливаемое давление бар	без с									
	I	II	III	III	I	II	III	I	II	III
0,5	56**	42**	2,3**	1,9**	64**	48**	2,9**	127	96	5,4
Воздух I										
нм³/ч										
1	87	69	3,1	2,5	120	96	4,0	189	151	7,3
1,5	113	90	3,8	3,1	166	132	4,9	252	200	9,0
2	141	111	4,4	3,6	205	161	5,6	316	249	10,4
Пар II										
кг/ч										
2,5	165	129	5,0	4,0	250	196	6,3	383	300	11,6
3	189	148	5,4	4,4	298	233	6,9	447	349	12,7
3,5	214	166	5,9	4,7	336	262	7,4	504	392	13,7
Вода III										
м³/ч										
4	238	184	6,3	5,0	375	291	8,0	561	435	14,7
4,5	262	203	6,7	5,3	413	319	8,4	618	478	15,6
5	286	221	7,0	5,6	451	348	8,9	675	521	16,4
5,5	310	239	7,4	5,9	489	377	9,3	732	564	17,2
6	335	257	7,7	6,2	527	406	9,7	790	608	18,0
6,5	359	275	8,0	6,4	565	434	10,1	847	650	18,7
7	383	293	8,3	6,6	604	462	10,5	904	692	19,4
7,5	407	311	8,6	6,9	642	491	10,9	961	735	20,1
8	431	329	8,9	7,1	680	519	11,3	1018	777	20,8
8,5	456	347	9,2	7,3	718	547	11,6	1075	820	21,4
9	480	365	9,4	7,5	756	576	11,9	1132	862	22,0
9,5	504	383	9,7	7,7	794	604	12,3	1190	905	22,6
10	528	401	9,9	7,9	833	632	12,6	1247	947	23,2
11	577	437	10,4	8,3	909	688	13,2	1361	1031	24,3
12	625	472	10,9	8,7	985	744	13,8	1475	1115	25,4
13	674	508	11,3	9,1	1061	801	14,3	1590	1199	26,5
14	722	544	11,8	9,4	1138	857	14,9	1704	1284	27,5
15	770	580	12,2	9,7	1214	914	15,4	1818	1368	28,4
16	819	616	12,6	10,1	1290	970	15,9	1932	1453	29,4
17	867	650	13,0	10,4	1367	1025	16,4	2047	1535	30,3
18	916	686	13,3	10,7	1443	1081	16,9	2161	1619	31,1
19	964	721	13,7	11,0	1519	1137	17,3	2275	1703	32,0
20	1013	757	14,0	11,2	1596	1193	17,8	2390	1787	32,8
21	1061	793	14,4	11,5	1672	1250	18,2	2504	1872	33,6
22	1109	829	14,7	11,8	1748	1306	18,7	2618	1956	34,4
23	1158	865	15,1	12,1	1825	1363	19,1	2732	2040	35,2
24	1206	900	15,4	12,3	1901	1419	19,5	2847	2125	35,9
25	1255	936	15,7	12,6	1977	1475	19,9	2961	2209	36,7
26	1303	972*	16,0	12,8	2054	1532	20,3	3075	2294*	37,4
27	1352	1008*	16,3	13,1	2130	1589	20,7	3190	2379*	38,1
28	1400	1044*	16,6	13,3	2206	1646	21,1	3304	2465*	38,8
29	1449	1081*	16,9	13,5	2283	1703	21,4	3418	2550*	39,5
30	1497	1114*	17,2	13,8	2359	1755	21,8	3532	2628*	40,2
32	1594	1186*	17,8	14,2	2511	1869	22,5	3761	2799*	41,5
34	1691	1258*	18,3	14,7	2664	1982	23,2	3990	2969*	42,8
36	1788	1330*	18,8	15,1	2817	2096	23,9	4218	3139*	44,0
38	1884	1402*	19,4	15,5	2969	2209	24,5	4447	3309*	45,2
40	1981	1474*	19,9	15,9	3122	2323	25,2	4675	3479*	46,4
42	2078	1547*	20,4	16,3	3275	2437	25,8	4904	3650*	47,6
44	2175	1619*	20,8	16,7	3427	2551	26,4	5132	3821*	48,7
46	2272	1692*	21,3	17,0	3580	2666	27,0	5361	3992*	49,8
48	2369	1764*	21,8	17,4	3732	2780	27,6	5589	4163*	50,8
50	2466	1837*	22,2	17,8	3885	2895	28,1	5818	4335*	51,9
52	2562	1910*	22,7	18,1	4038	3009	28,7	6047	4506*	52,9
54	2659	1984*	23,1	18,5	4190	3126	29,2	6275	4681*	53,9
56	2756	2061*	23,5	18,8	4343	3248	29,8	6504	4868*	54,9
58	2853	2136*	23,9	19,1	4496	3366	30,3	6732	5040*	55,9
60	2950	2209*	24,3	19,5	4648	3481	30,8	6961	5213*	56,8
62	3047	2282*	24,7	19,8	4801	3596	31,3	7189	5385*	57,8
64	3144	2355*	25,1	20,1	4954	3711	31,8	7418	5558*	58,7
66	3240	2428*	25,5	20,4	5106	3827	32,3	7647	5730*	59,6
68	3337	2502*	25,9	20,7	5259	3943	32,8	7875	5905*	60,5
70	3434	2578*	26,3	21,0	5411	4062	33,3	8104	6082*	61,4

**) Возможно исполнение только с металлизированным уплотнением

**) Ис



■ ТАБЛИЦА МОЩНОСТЕЙ СОГЛАСНО ISO 4126-1 / AD2000 A2

Продолжение - Модельный ряд 451 FL: Мощность при 10 % превышении давления срабатывания							
Номинальный диаметр DN	Устанавливаемое давление бар	25			32		
		I	II	III	I	II	III
Воздух I нм³/ч	0,5	199	150	8,8	353	266	15,4
	1	291	232	12,0	515	411	20,8
	1,5	390	309	14,7	683	542	25,5
	2	489	385	16,9	832	656	29,4
	2,5	583	457	18,9	1012	793	32,9
Пар II кг/ч	3	681	532	20,8	1182	924	36,0
	3,5	768	597	22,4	1333	1036	38,9
	4	855	663	24,0	1484	1151	41,6
Вода III м³/ч	4,5	942	729	25,4	1635	1265	44,1
	5	1029	794	26,8	1786	1378	46,5
	5,5	1116	860	28,1	1937	1492	48,8
	6	1203	926	29,3	2088	1607	50,9
	6,5	1290	990	30,5	2239	1719	53,0
	7	1377	1054	31,7	2390	1830	55,0
	7,5	1464	1119	32,8	2542	1943	56,9
	8	1552	1184	33,9	2693	2056	58,8
	8,5	1639	1249	34,9	2844	2168	60,6
	9	1726	1314	35,9	2995	2281	62,4
	9,5	1813	1379	36,9	3146	2392	64,1
	10	1900	1443	37,9	3297	2504	65,8
	11	2074	1571	39,7	3599	2727	69,0
	12	2248	1699	41,5	3902	2948	72,0
	13	2422	1827	43,2	4204	3172	75,0
	14	2596	1957	44,8	4506	3396	77,8
	15	2771	2085	46,4	4808	3618	80,5
	16	2945	2214	47,9	5111	3842	83,2
	17	3119	2339	49,4	5413	4059	85,7
	18	3293	2467	50,8	5715	4281	88,2
	19	3467	2594	52,2	6017	4503	90,6
20	3641	2723	53,6	6320	4726	93,0	
21	3816	2852	54,9	6622	4950	95,3	
22	3990	2981	56,2	6924	5173	97,5	
23	4164	3109	57,5	7226	5396	99,7	
24	4338	3238	58,7	7529	5619	101,9	
25	4512	3366	59,9	7831	5842	104,0	
26	4686	3496*	61,1	8133	6067*	106,0	
27	4860	3626*	62,3	8435	6293*	108,0	
28	5035	3756*	63,4	8738	6518*	110,0	
29	5209	3886*	64,5	9040	6744*	112,0	
30	5383	4005*	65,6	9342	6951*	113,9	
32	5731	4265*	67,8	9947	7401*	117,6	
34	6080	4524*	69,9	10551	7851*	121,2	
36	6428	4783*	71,9	11156	8301*	124,8	
38	6776	5042*	73,9	11760	8751*	128,2	
40	7124	5301*	75,8	12365	9200*	131,5	
42	7473	5562*	77,6	12969	9653*	134,8	
44	7821	5823*	79,5	13574	10105*	137,9	
46	8169	6083*	81,3	14178	10558*	141,0	
48	8518	6344*	83,0	14783	11011*	144,1	
50	8866	6606*	84,7	15387	11464*	147,0	
52	9214	6867*	86,4	15992	11917*	149,9	
54	9563	7134*	88,0	16596	12380*	152,8	
56	9911	7412*	89,7	17200	12864*	155,6	
58	10259	7681*	91,2	17805	13330*	158,4	
60	10608	7943*	92,8	18409	13786*	161,1	
62	10956	8206*	94,3	19014	14242*	163,7	
64	11304	8469*	95,8	19618	14699*	166,3	
66	11652	8732*	97,3	20223	15155*	168,9	
68	12001	8998*	98,8	20827	15616*	171,5	
70	12349	9269*	100,2	21432	16086*	174,0	

*) Возможно исполнение только с металлизированным уплотнением

**) Исполнение с сифоном доступно только для давлений от 1 бар и выше

